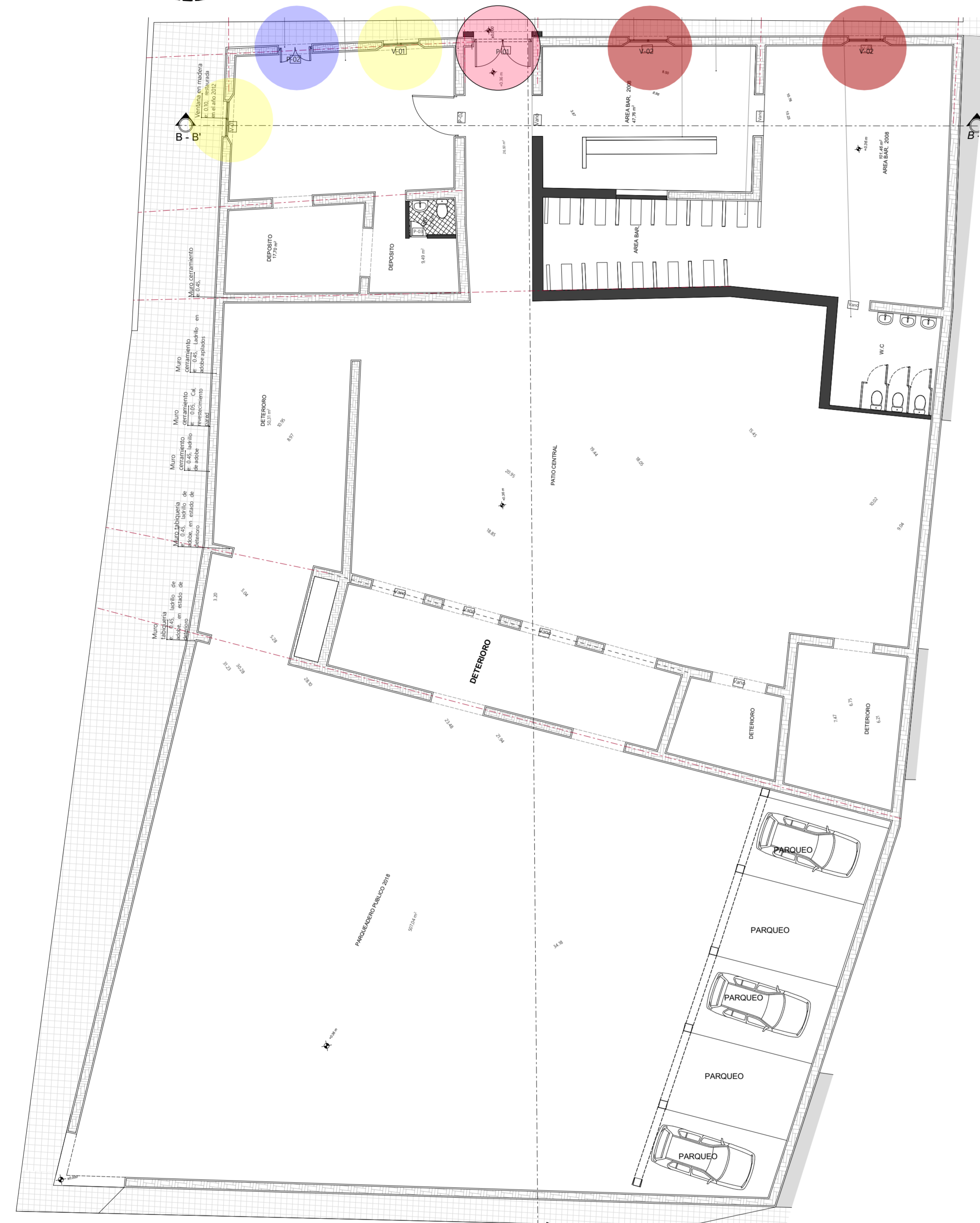
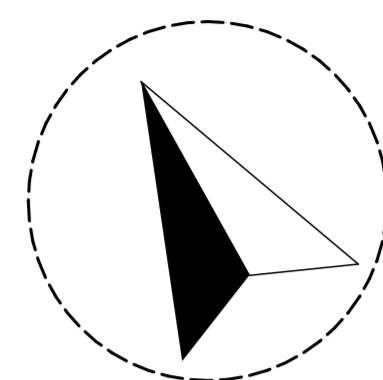


PLANOS DE LEVANTAMIENTO PLANO DE CARPINTERIA EXTERIOR

FASE 2



Planta referente de carpinteria
Esc: 1_125



Fachada referente de carpinteria



P-01
1 SOLA PUERTA



P-02
1 SOLA PUERTA



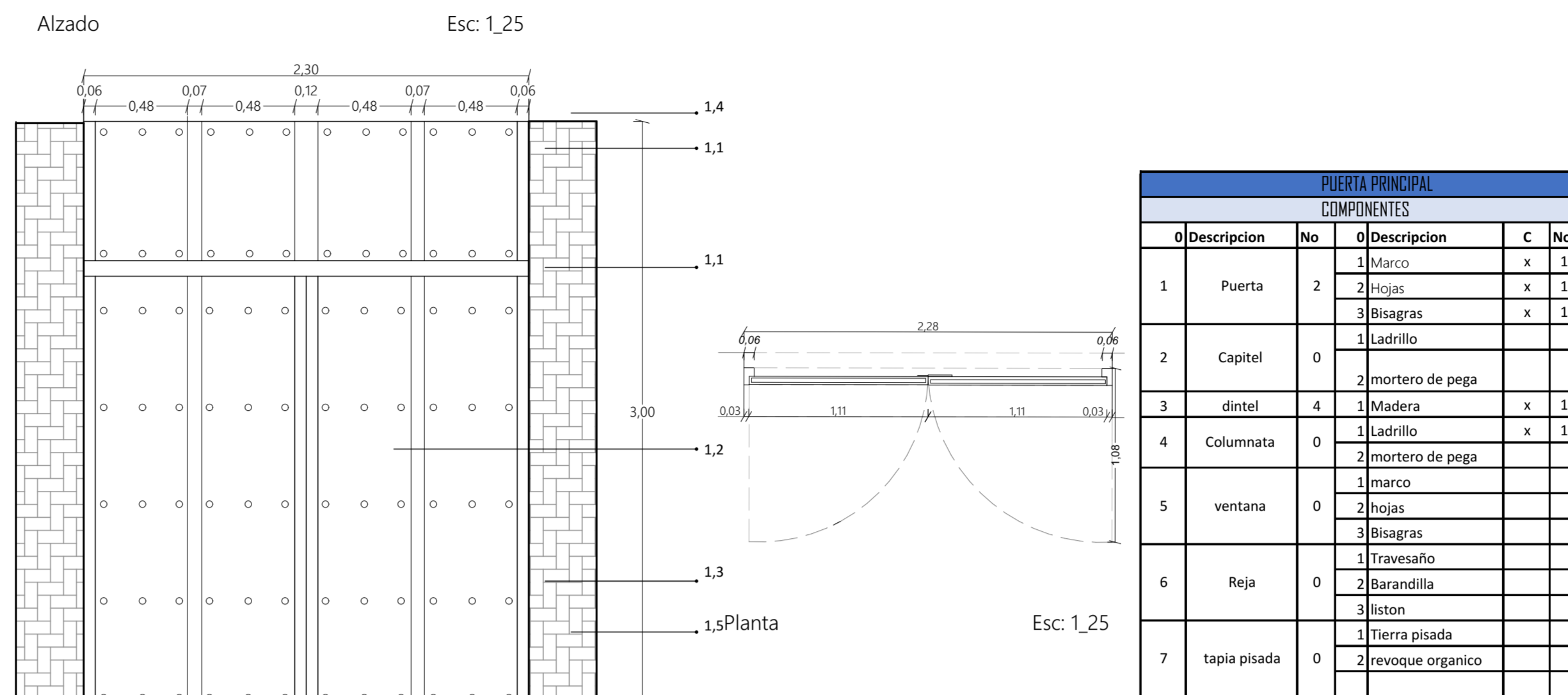
V-01
2 Ventanas

Autor: Emel arevalo
Año 2018

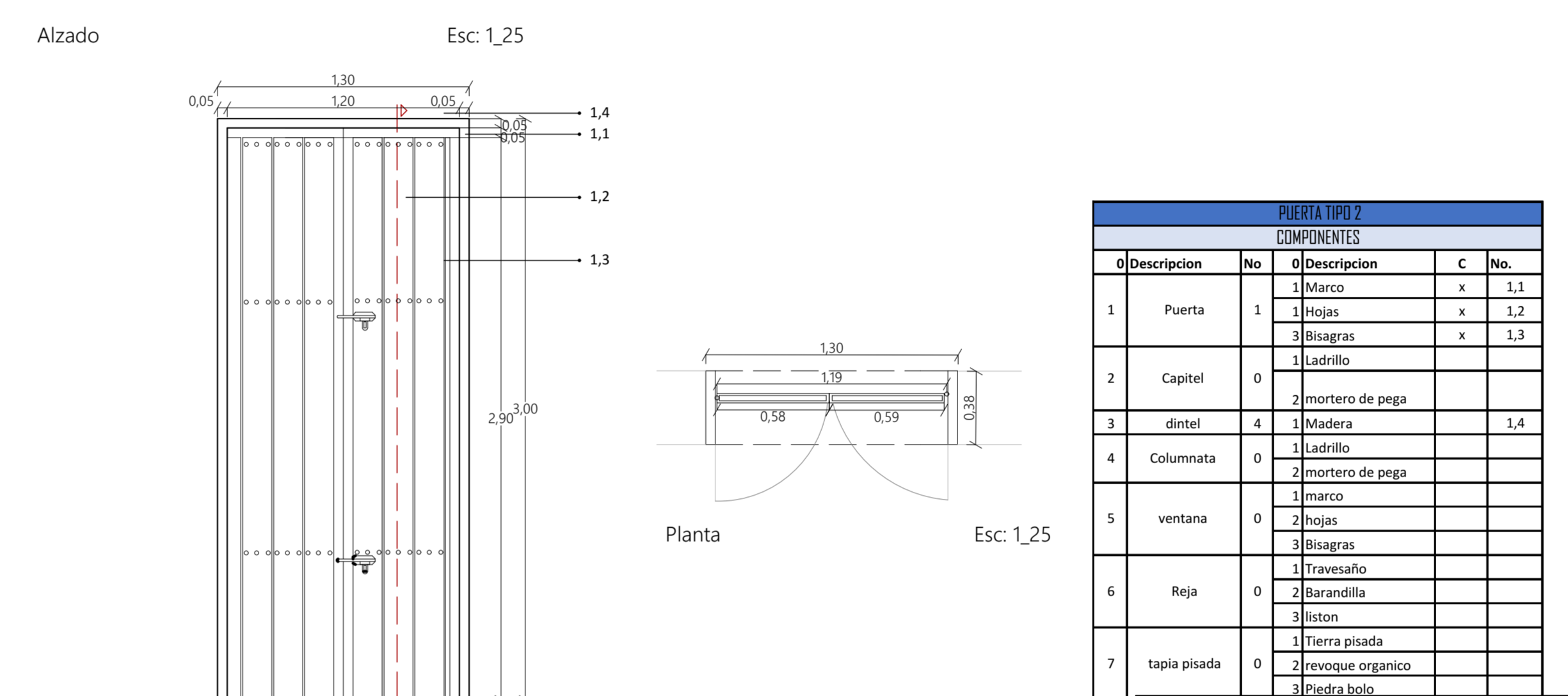


V-02
2 Ventanas

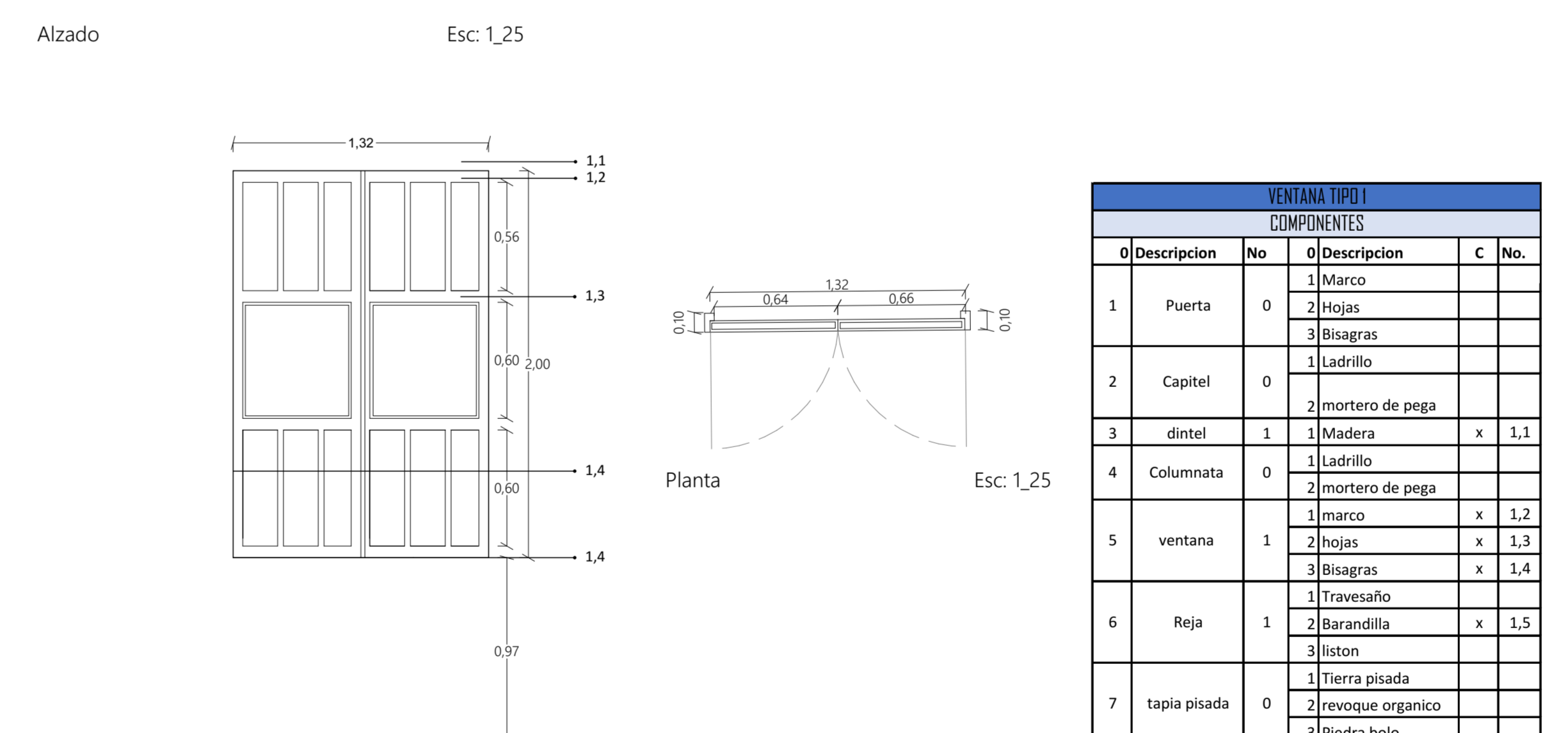
Autor: Erick del castillo
Año 2012



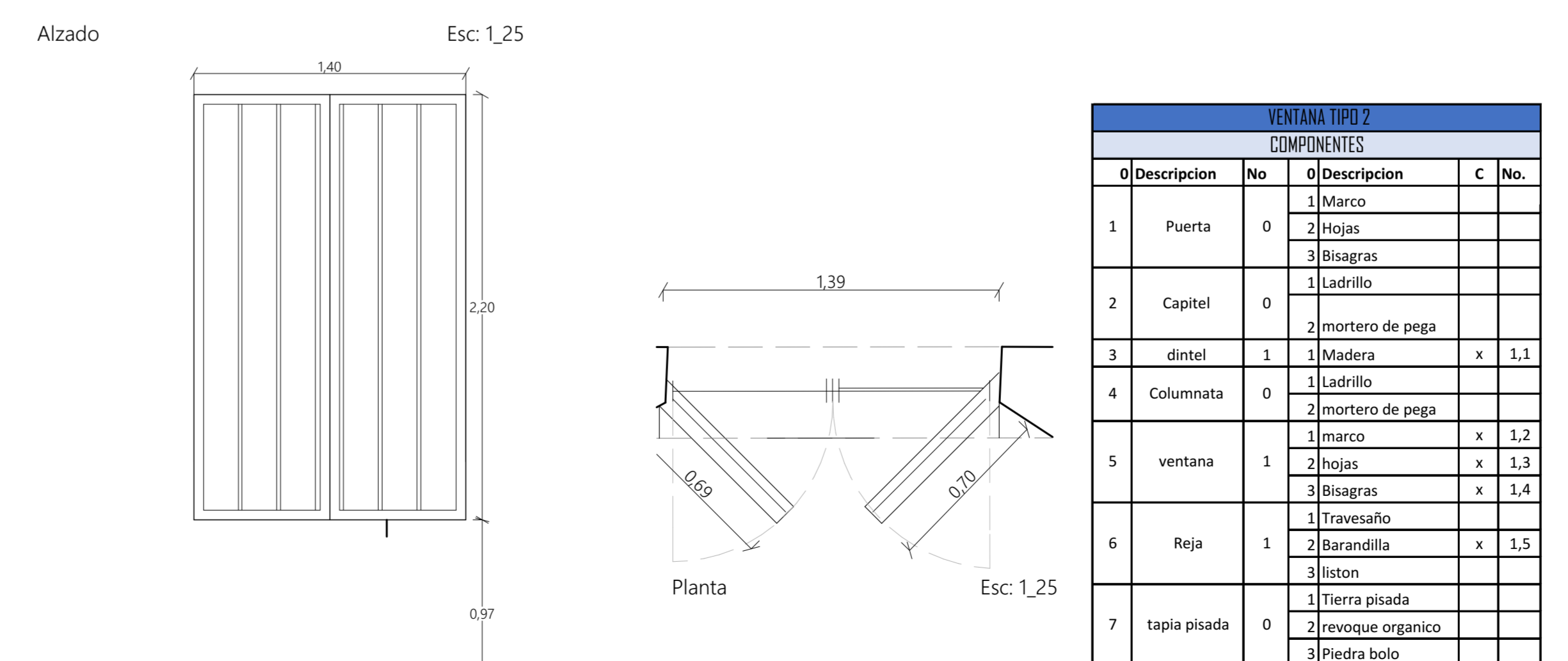
PUERTA PRINCIPAL							
COMPONENTES			ESTADO DE ELEMENTOS				
0	DESCRIPCION	ITEM	0	DESCRIPCION	B	M	R
1	materiales petreos		1	ladrillo			X
2	materiales ceramicos		2	madera puerta			X
3	madera		3	madera reja			
4	elementos metalicos		4	madera ventana			
5	hormigon		5	mortero			
6	aglomerados y conglomerados		6	elem. Metalico			X
7	organicos nativos		7	madera			X
			8	tapia pisada			



PUERTA TIPO 2							
COMPONENTES			ESTADO DE ELEMENTOS				
0	DESCRIPCION	ITEM	0	DESCRIPCION	B	M	R
1	materiales petreos		1	ladrillo			
2	materiales ceramicos		2	madera puerta			X
3	madera		3	madera reja			
4	elementos metalicos		4	madera ventana			
5	hormigon		5	mortero			
6	aglomerados y conglomerados		6	elem. Metalico			X
7	organicos nativos		7	madera			X
8	Vidrieria		8	tapia pisada			
				vidrieria			



VENTANA TIPO 1							
COMPONENTES			ESTADO DE ELEMENTOS				
0	DESCRIPCION	ITEM	0	DESCRIPCION	B	M	R
1	materiales petreos		1	ladrillo			
2	materiales ceramicos		2	madera puerta			X
3	madera		3	madera reja			
4	elementos metalicos		4	madera ventana			
5	hormigon		5	mortero			
6	aglomerados y conglomerados		6	elem. Metalico			X
7	organicos nativos		7	madera			X
8	Vidrieria		8	tapia pisada			
				vidrieria			X



VENTANA TIPO 2							
COMPONENTES			ESTADO DE ELEMENTOS				
0	DESCRIPCION	ITEM	0	DESCRIPCION	B	M	R
1	materiales petreos		1	ladrillo			
2	materiales ceramicos		2	madera puerta			X
3	madera		3	madera reja			
4	elementos metalicos		4	madera ventana			
5	hormigon		5	mortero			
6	aglomerados y conglomerados		6	elem. Metalico			X
7	organicos nativos		7	madera			X
8	Vidrieria		8	tapia pisada			
				vidrieria			



Proyecto de Grado

ASESOR PROYECTUAL
SERGIO TAPIAS URIBE

ASESOR METODOLOGIA:
IVONNE DUQUE

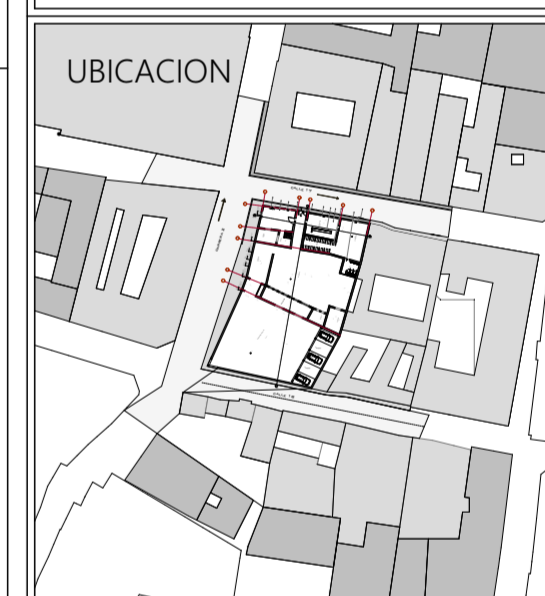
ASESOR TÉCNICAS DE INVESTIGACION:
PEDRO GOMEZ BEJARANO

ASESOR SEMINARIO : HERNANDO
LADINO BARRIGA

PRESENTADO POR:

EMEL AREVALO
SANABRIA

2120039



FECHA:
13 noviembre 2018

CONVENCIONES:

- Puerta principal
- Puerta P-02
- Ventana V-01
- Ventana V-02

PLANO N°:

7/ 13

ESCALA:
1_20
1_125